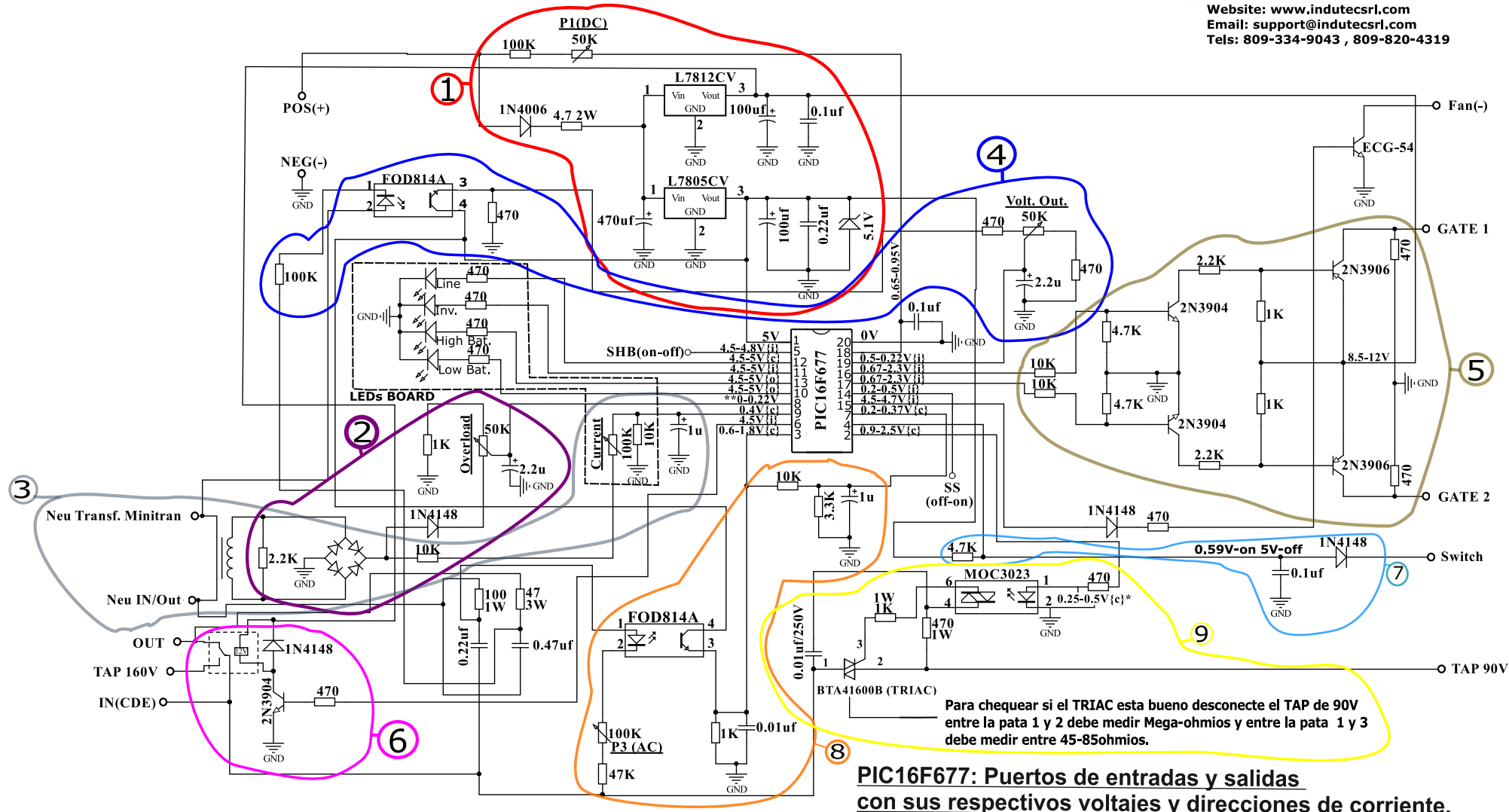
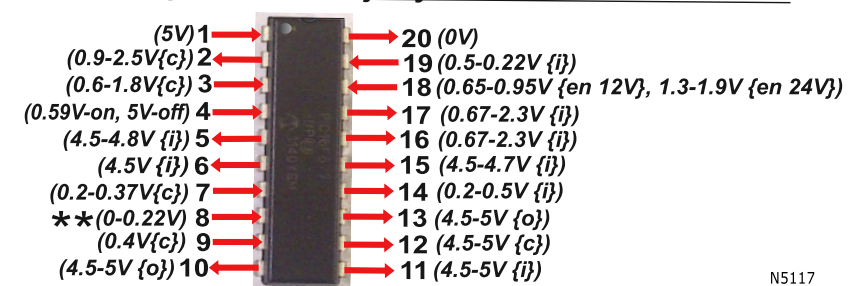


GTS++ : Diagrama de reparación



PIC16F677: Puertos de entradas y salidas con sus respectivos voltajes y direcciones de corriente.



{c} - voltaje en **modo cargador** ó con **Línea**.
{i} - voltaje en **modo inversor**.
{o} - voltaje presente ocasionalmente **bajo ciertas condiciones** de niveles de carga ó descarga de las baterías.
V - Valores de voltajes **RMS**.
* - Si el inversor no carga y el **TRIAC** se encuentra bien y también aparece el voltaje en la entrada del **MOC3023**, entonces cambiar el **MOC3023** por otro igual ó por cualquiera de los siguientes: **MOC3010, MOC3020**.
- Este voltaje **depende del consumo en la salida que tenga el inversor en el momento.

- 1 ■ Circuito de **Alimentación de la tarjeta**.
- 2 ■ Circuito de **Control de Overload**.
- 3 ■ Circuito de **Regulación del Amperaje de carga**.
- 4 ■ Circuito de **Regulación del voltaje de salida**.
- 5 ■ Circuito de **Oscilación**.
- 6 ■ Circuito de **Activación del RELAY**.
- 7 ■ Circuito de **Encendido del inversor**.
- 8 ■ Circuito de **Transferencia**.
- 9 ■ Circuito de **Activación del TRIAC**.