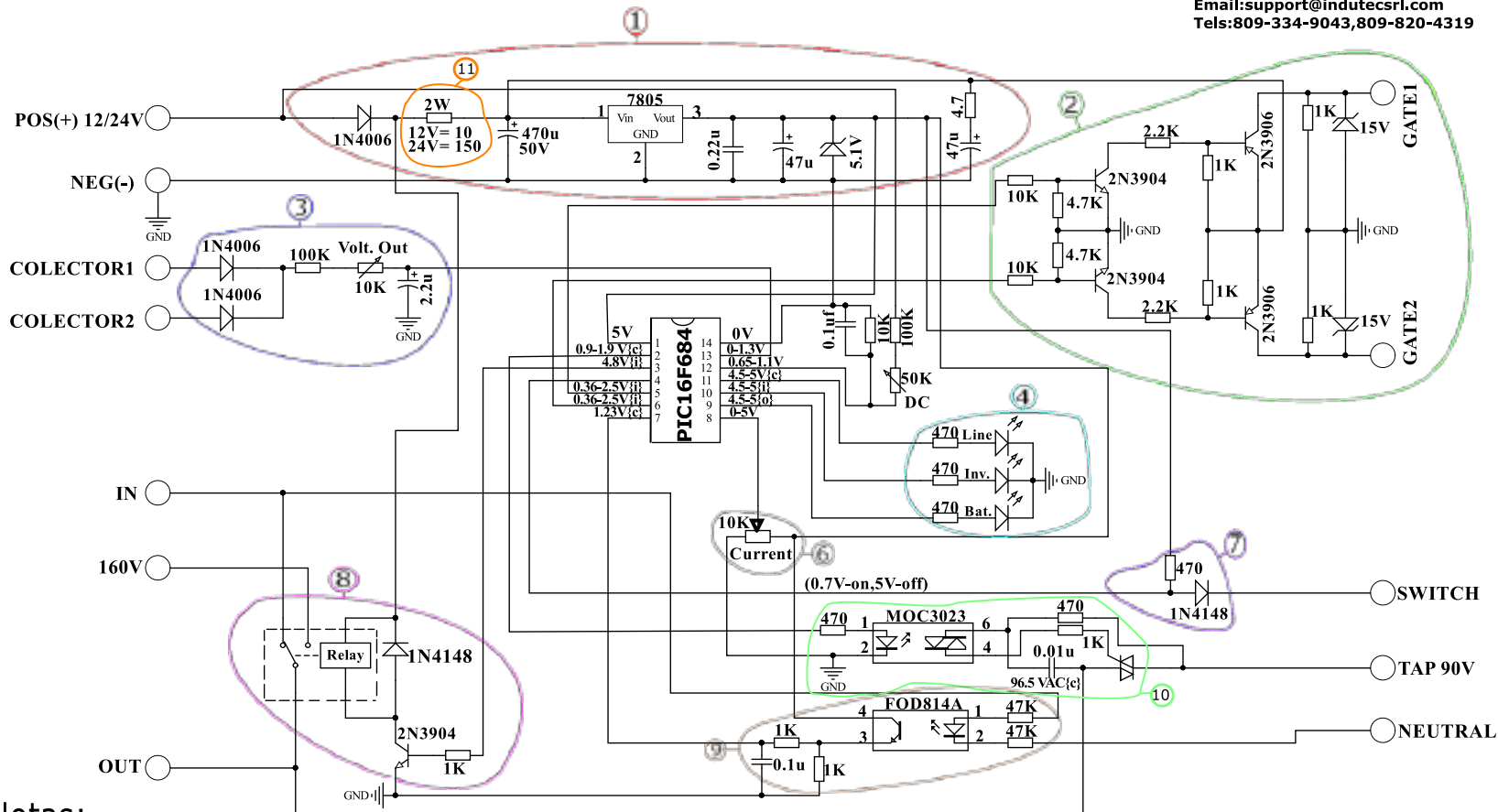


GTS PLUS+ : Diagrama de reparación



Notas:

{c} - voltaje en **modo cargador ó con Línea.**

{i} - voltaje en **modo inversor.**

{o} - voltaje presente ocasionalmente **bajo ciertas condiciones** de niveles de carga ó descarga de las baterías.

V - Valores de voltajes **RMS.**

*- Si el inversor no carga y el TRIAC se encuentra bién y también aparece el voltaje en la entrada del MOC3023, entonces cambiar el MOC3023 por otro igual ó por cualquiera de los siguientes:

MOC3010, MOC3020.

① **Circuito de Alimentación de tarjeta.**

② **Circuito de Oscilación.**

③ **Circuito de Regulación de voltaje de salida.**

④ **Circuito de indicación visual de estado de inv.**

⑤ **Circuito de Medidor de voltaje de batería.**

⑥ **Circuito de Regulación de amperaje de carga.**

⑦ **Circuito de Encendido de inversor.**

⑧ **Circuito de Activación de relay.**

⑨ **Circuito de Transferencia.**

⑩ **Circuito de Activación de TRIAC.**

⑪ **Resistencia para Cambio de voltaje de 12V a 24V.**

PIC16F684: Puertos de entradas y salidas

con sus respectivos voltajes y direcciones de corriente.

