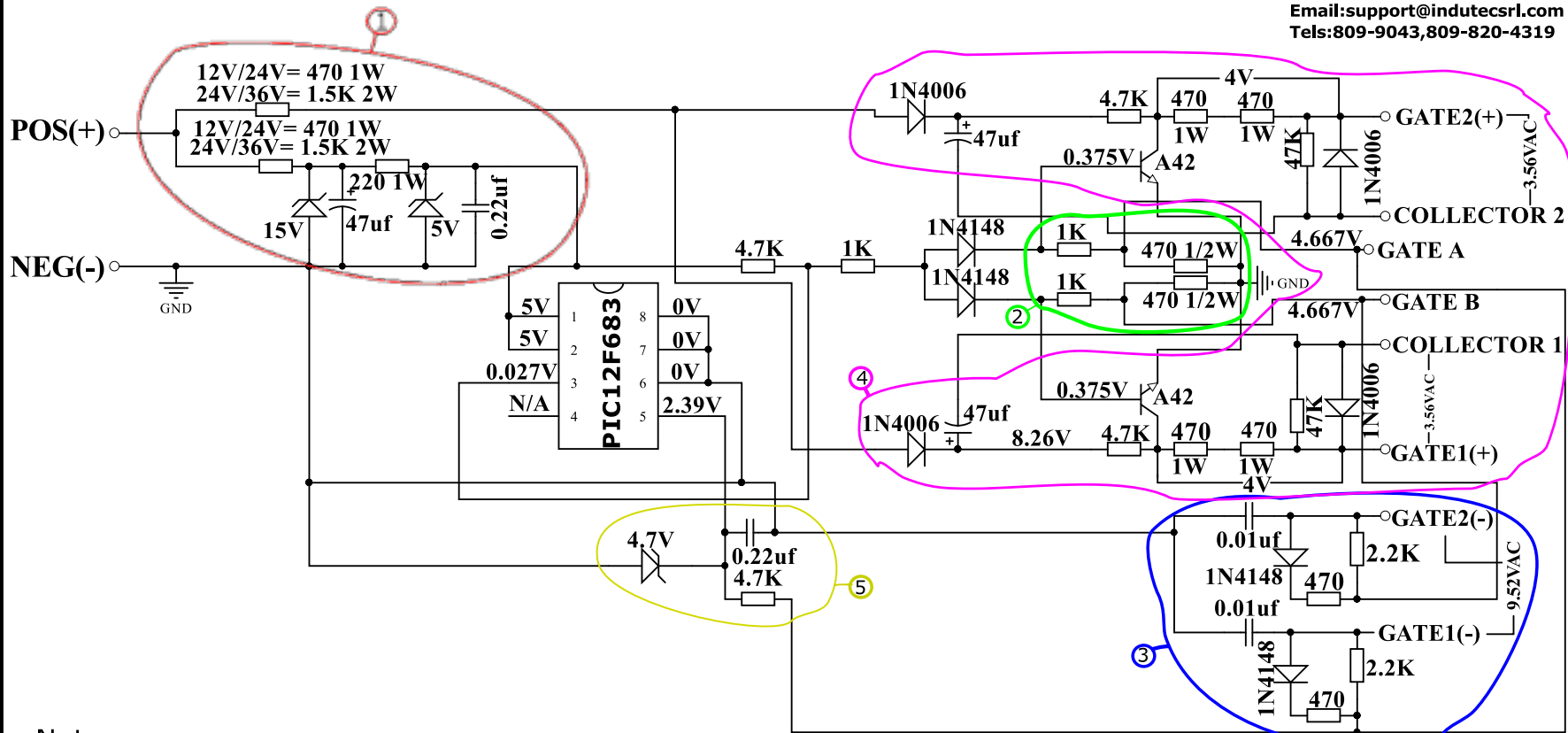


GTS H-DRIVER: Diagrama de reparación



Notas:

Los voltajes presentados en este diagrama se midieron sin tener conectado una base de potencia, solamente fue conectado el oscilador en la gates (A y B).

- ① ■ Circuito de Alimentación de la tarjeta.
- ② ■ Circuito de Encendido
- ③ ■ Circuito de Driver del lado negativo.
- ④ ■ Circuito de Driver del lado positivo.
- ⑤ ■ Circuito de Detección de señal.

PIC12F1822: Puertos de entradas y salidas con sus respectivos voltajes y direcciones de corriente.

