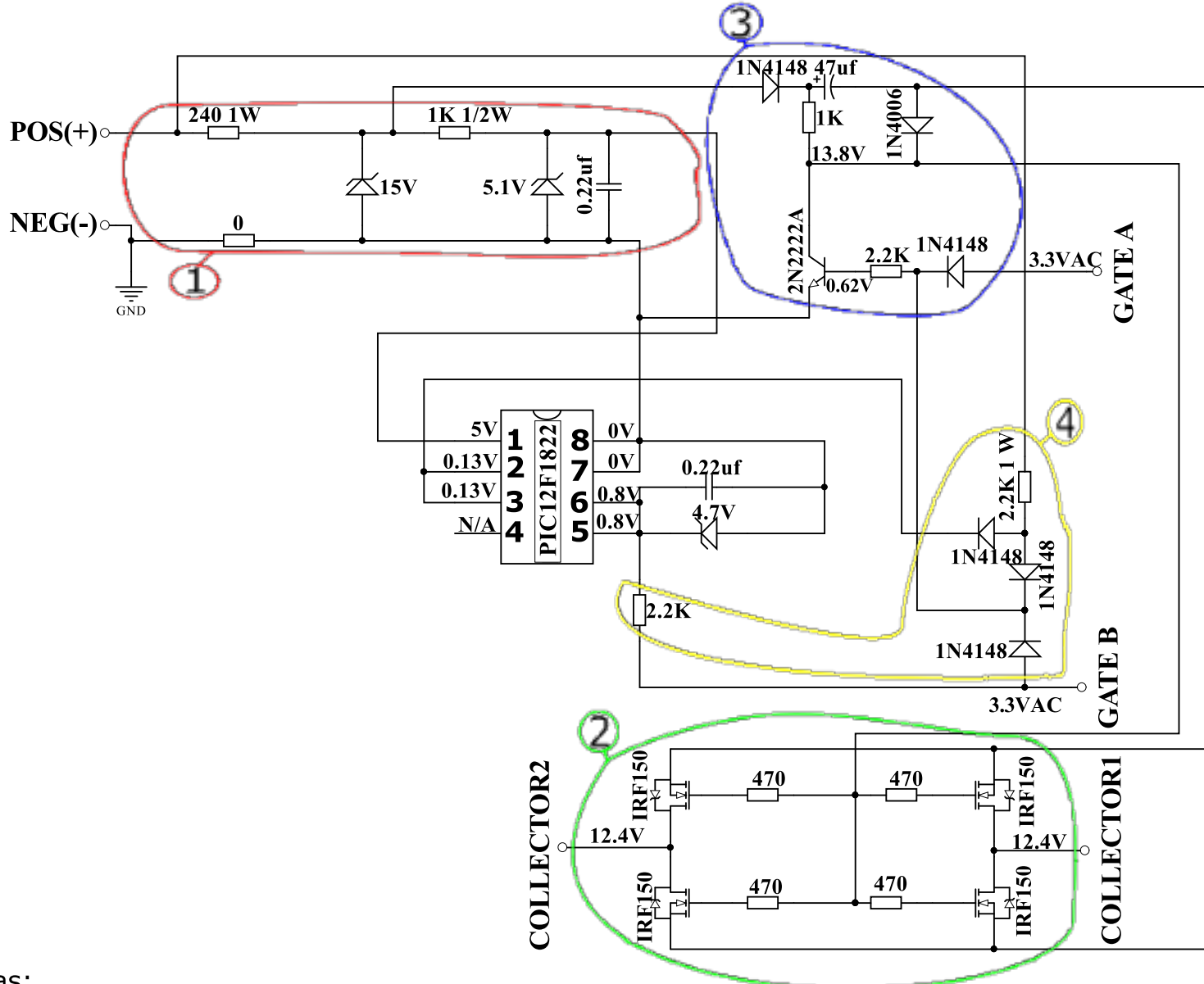


# GTS CORRECTION: Diagrama de reparación



Notas:

V- Valores de voltajes **RMS**.

- ① Circuito de Alimentación de la tarjeta.
- ② Circuito de Supresor de ruido.
- ③ Circuito de Encendido.
- ④ Circuito de Detección.

**PIC12F822: Puertos de entradas y salidas con sus respectivos voltajes y direcciones de corriente.**

