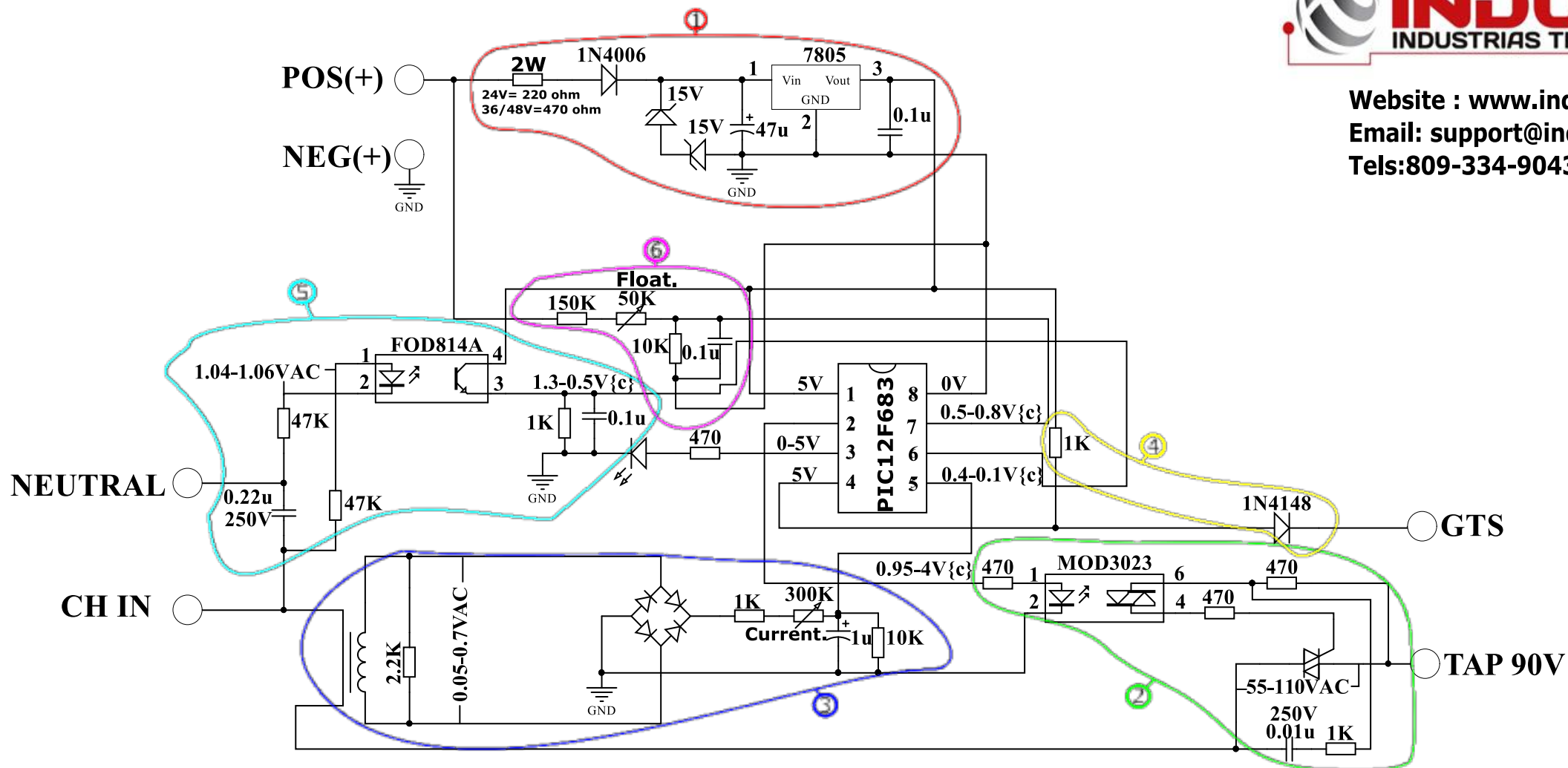


# GTS charger : Diagrama de reparación



## Notas:

{c} - voltaje en modo cargador ó con Línea.  
 {i} - voltaje en modo inversor.  
 {o} - voltaje presente ocasionalmente bajo ciertas condiciones  
 de niveles de carga ó descarga de las baterías.

v- valores de voltajes RMS.

\*Si el inversor no carga y el TRIAC se encuentra bien y también aparece el voltaje en la entrada del MOC3023, entonces cambiar el MOC3023, por otro igual ó por cualquiera de los siguientes: MOC3010, MOC3020.

- ① ■ Circuito de Alimentación de la tarjeta.
- ② ■ Circuito de Activación del TRIAC.
- ③ ■ Circuito de Regulación de Amperaje de la carga.
- ④ ■ Circuito de Apagado opcional del inv.
- ⑤ ■ Circuito de Detección de Línea.
- ⑥ ■ Circuito de Flotación.

**PIC12F683: Puertos de entradas y salidas con sus respectivos voltajes y direcciones de corrientes.**

